

Fluitec Druckvorlage Nr. 11.101 Rev. 2

## Mischer-Wärmetauscher CSE-XR<sup>®</sup> Reaktor

Dank statischen Mischer-Wärmetauschern können Verfahren für hoch- und niederviskose Flüssigkeiten mit Grundoperationen wie Mischen, Wärme- und Stoffaustausch oder in der chemischen Reaktionstechnik kontinuierlich durchgeführt werden. Das hohe Wärmeübertragungsvermögen des CSE-XR<sup>®</sup> Mischer-Wärmetauschers sowie seine ausgezeichnete Mischleistung im laminaren Strömungsbereich erlauben den Einsatz als Wärmetauscher oder Reaktor.

### Eine neue Generation

Der neuartige CSE-XR Wärmetauscher eröffnet kostengünstige Perspektiven für den Mischer-Reaktor-Einsatz in der chemischen Reaktions- und Polymerisationstechnik. Weil im CSE-XR Wärmetauscher mit den speziellen Mischereinbauten die Quervermischung und die Oberflächenerneuerung strömungstechnisch beherrscht werden, eignet er sich sowohl für chemische Reaktionen mit Wärmetönung als auch für Temperiervorgänge (Erwärmung oder Kühlung) von hochviskosen Flüssigkeiten.



Abb. 1 CSE-XR Mischer - Wärmetauscher

### Vom CSE-X Mischer zum CSE-XR Reaktor

CSE-X Mischer verfügen über eine sehr hohe Mischleistung. Als Monotube-Wärmetauscher sind auch den CSE-X Mischelementen Grenzen gesetzt, da ab Rohrdurchmessern von ca. DN 80 der Wärmeübergangskoeffizient sich umgekehrt proportional zu D verhält:

$$\text{Gleichung 1: } \alpha_i = \frac{Nu \cdot \lambda}{D}$$

Die auf das Apparatevolumen bezogene reduzierte Wärmeübertragungseffizienz muss somit durch

zusätzliche Wärmeaustauschfläche kompensiert werden. Man kann in das mit Mischelementen versehene Strömungsrohr ein zusätzliches Rohrbündel stecken und erhält bei gleicher Mischwirkung zusätzliche innere Wärmeübertragungsfläche, welche ebenso vom Mischer-Wärmetauscher profitiert wie die äussere Strömungsrohr-Wärmetauscherfläche. Aufgrund der sehr hohen erzielten Nusselt-Zahl sowie der zusätzlichen Oberfläche, besitzt der CSE-XR Wärmetauscher ein ausgezeichnetes volumenbezogenes Wärmeübertragungsvermögen. Abbildung 2 zeigt, dass der CSE-XR Wärmetauscher besonders für grössere Apparate geeignet ist.

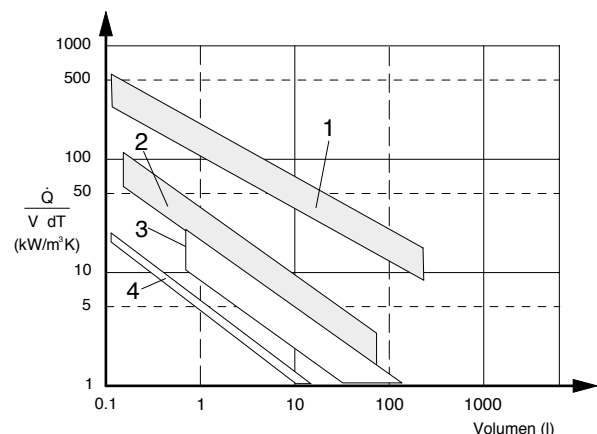


Abb. 2 Volumenbezogene Wärmeübertragung

- 1 Fluitec Wärmetauscher CSE-XR<sup>®</sup>
- 2 Statischer Mischer
- 3 Rührkessel
- 4 Leerrohr

Um die Mischleistung im CSE-XR Wärmetauscher zu gewährleisten, erhält der Apparat eine eher schlanke Form.



Abb. 3 CSE-XR® Wärmetauscher DN200/PN400

Betriebsdrücke von 300 bar bei einer Temperatur von 300°C sind somit konstruktiv realisierbar.

### Verweilzeitverhalten des CSE-XR® Reaktors

Der Fluitec CSE-XR Reaktor zeichnet sich durch eine hohe Mischleistung bei kurzer Einbaustrecke aus. Zahlreiche Untersuchungen haben gezeigt, dass CSE-XR Mischer-Wärmetauscher ein ausgezeichnetes Verweilzeitverhalten aufweisen. In Abbildung 4 wird ersichtlich, dass sich der CSE-XR stark einer idealen Pfropfenströmung annähert. Dies weist auf ein gutes Selbstreinigungsverhalten hin, welches speziell in reaktiven Prozessen von grösster Bedeutung ist. Die Untersuchungen wurden mit Glukosesirup mit Viskositäten von 10 Pas bis 100 Pas durchgeführt. Während die Farbaditive im Leerrohr noch an der Rohrwand hafteten, waren diese im CSE-XR Mischer-Wärmetauscher bereits nicht mehr sichtbar.

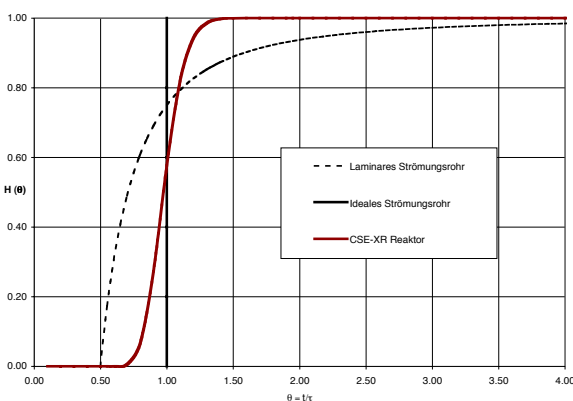


Abb. 4 Verweilzeitverhalten im CSE-XR Reaktor

### Konstruktive Merkmale

Die konstruktiven Merkmale des neuartigen CSE-XR Wärmetauschers sind stichwortartig beschrieben die folgenden:

- Die Mischer-Wärmetauscher-Fläche ist als Paket ausbaubar.

- Die gesamte Oberfläche kann kontrolliert gereinigt und auch sterilisiert werden.

- Der Mischer-Wärmetauscher-Querschnitt ist in der Hauptströmungsrichtung geometrisch überall definiert und reduziert die Maldistribution auf ein Minimum, so dass eine enge Verweilzeitverteilung gewährleistet ist.

- Durch die hohe volumenspezifische Wärmeübertragungsfläche ist der CSE-XR Mischer-Wärmetauscher für hochviskose Flüssigkeiten und für temperatursensitive Medien besonders geeignet.



FLUENT 6.0 (3d, segregated, spe2, lam)

Abb. 5 CFD Berechnung (laminar)

### Einsatzbereiche

Der CSE-XR Mischer-Wärmetauscher wird als Reaktor neue Massstäbe setzen und hohe Erwartungen von Anwendern erfüllen können:

- Für Reaktionen mit Wärmetönung von hochviskosen Flüssigkeiten wie z.B. Polymerisationen, wo neben hoher Mischeffizienz und enger Verweilzeitverteilung auch Wärme zu- oder abgeführt werden muss.

- Für schnelle chemische Reaktionen von niedrigviskosen Flüssigkeiten mit hoher Wärmetönung und exakter Temperaturführung.

- Als allgemeiner Plug-Flow- und Loop-Reaktor in den unterschiedlichsten, sehr oft vertraulichen High-chem-Prozessen.

- Als kontinuierlicher Reaktionsapparat für streng definierte Reaktionszeiten.

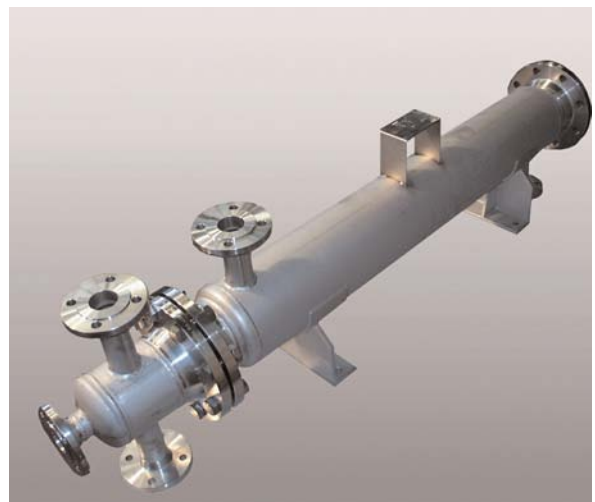


Abb. 6 CSE-XR Wärmetauscher / Design B2